



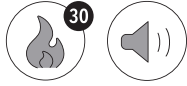
Betagtenzentrum Eichhof, Luzern - Itten + Brechbühl AG

07

SPEZIALPRODUKTE

- 07.01 Abschlusstüre PUSHSTAR
- 07.02 Lift-Leibungstüre FLIPSTAR
- 07.03 Rahmenlose Exitfunktion FLOWSTAR
- 07.04 Raumsparstüre JASO

ABSCHLUSSTÜRE PUSHSTAR™



Eine einzigartige Lösung

Endlich eine Brandschutztüre nur mit Stossgriff. Die PUSHSTAR-Holz-Griffstange ermöglicht ein beidseitiges Öffnen durch Ziehen oder Stossen. Ein zusätzlicher Türdrücker entfällt, was den optischen Wert dieser TürLösung deutlich steigert. Die DNA dieser Türe sind innovativer Brandschutz kombiniert mit ästhetischem Feinsinn. Dementsprechend ermöglicht PUSHSTAR eine Vielzahl an Einsatzgebieten, etwa öffentliche Gebäude, Konferenz-, Konzert- und Theatersäle.

Weltweit einzigartig.

Stärke: 64 mm.

Nachhaltig dank FSC-zertifiziertem Massiv-Hartholz.

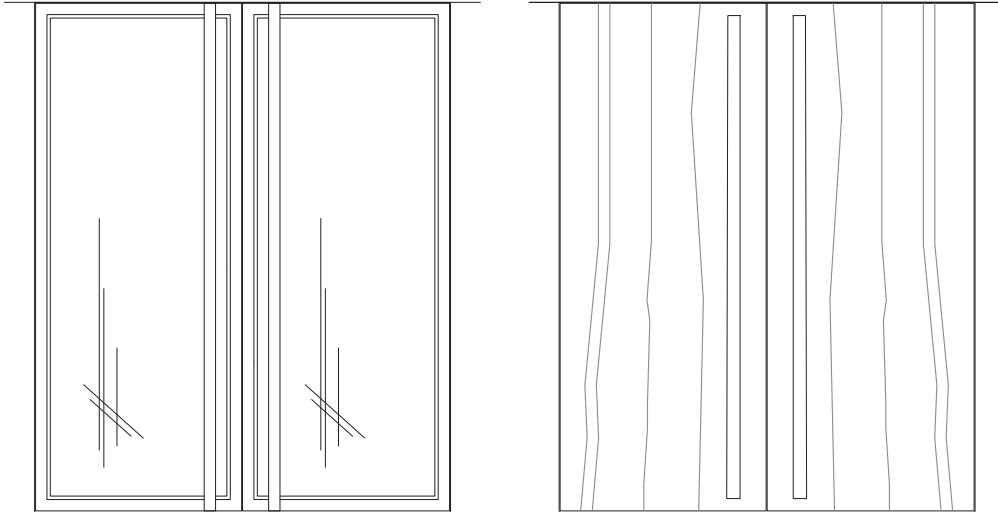
1- oder 2-flügelig.



Technische Daten

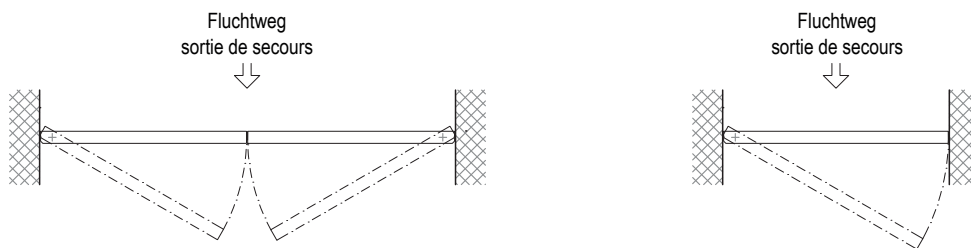
Typ	Türe mit Stossgriff (155)
Material	FSC-zertifiziertes Massiv-Hartholz mit Brandschutzglas
Brandschutzklasse	EI30
Anz. Flügel	1-/2-flügelig
Tragkonstruktion	Mauerwerk/Leichtbauwand
Elementstärke	64 mm
Schallschutz	mit Spezialdichtungen möglich
Oberflächen	roh, grundiert zum Streichen, gespritzt (RAL/NCS), furniert
Optionen	Weissglas, Stossgriff, gegenläufig öffnend
Rahmenlichtmass	Fenstertüre 1-flügelig B 1473 x H 3910 mm (VKF-Nr. 15737) 2-flügelig B 2944 x H 3940 mm (VKF-Nr. 26072) Volltüre 1-flügelig B 1495 x H 3165 mm (VKF-Nr. 21861) 2-flügelig B 2875 x H 3165 mm (VKF-Nr. 22373)

Ausführung als Fenster- oder Volltüre (Ansicht)



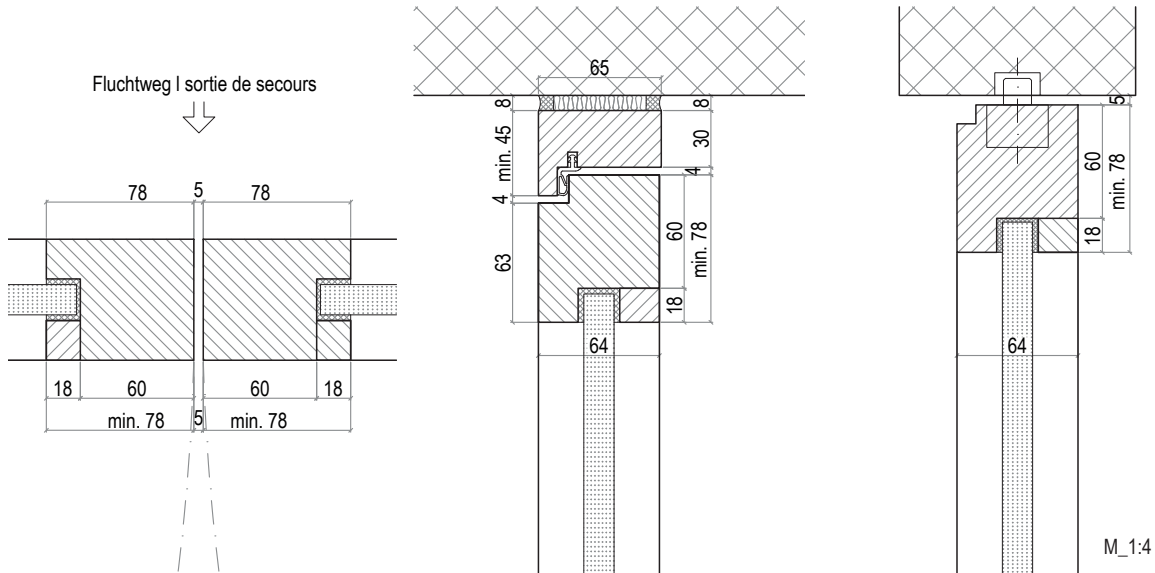
M_1:40

Detail Zapfenband und Deckenanschluss (Horizontal-/Vertikalschnitt)

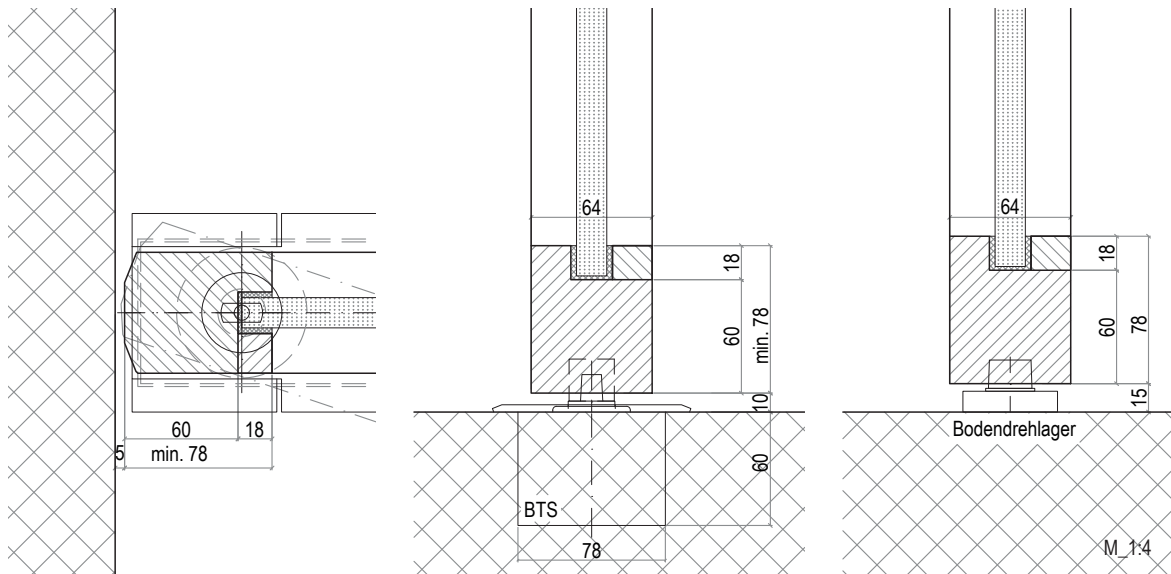


M_1:40

Mitteldetail (Horizontalschnitt), Variante mit und ohne Rahmen (Vertikalschnitt)



Wandanschluss (Horizontalschnitt), Bodenanschluss (Vertikalschnitt)



LIFT-LEIBUNGSTÜRE FLIPSTAR™



Platzsparende Brandschutz-Liftschleusentüre

Die Brandschutz-Liftschleusentüre FLIPSTAR wurde für Lifтанlagen mit Open Space-Zugängen, d.h. ohne Vorraum, in Hochhäusern entwickelt. Durch die minimierte Türflügeldicke beträgt der seitliche Platzbedarf lediglich 120 mm, zudem ist FLIPSTAR platzsparend in die Leibung integrierbar mit einer sehr schmalen 6 mm-Fuge. FLIPSTAR ist komplett rahmenlos, hat einen Drehklapp-Mechanismus von 90° und ist in 1-flügliger (2-teilig) oder 2-flügliger (4-teilig) Ausführung erhältlich. FLIPSTAR erfüllt ebenfalls die VKF-Brandschutzrichtlinie «Art. 4.9 Aufzugsanlagen in Hochhäuser» da sie als Mini-Schleuse mit Fluchtwegfunktion ausgelegt ist.

Türblatt nur 50 mm stark.

Platzsparend in Leibung integrierbar, nur 6 mm Fuge.

Ideal für Open Space-Lifтанlagen in Hochhäusern.

1- oder 2-flüglig.

Kombinierbar mit

- Trennwandsysteme PYROSTAR
- allen gängigen Norm-Tragkonstruktionen



Technische Daten

Typ	Flipstar
EU-Patentnummer	Patent pending
Material	Türblatt Sandwichkonstruktion
Brandschutzklasse*	EI30
Anz. Flügel	1-/2-flügelig
Tragkonstruktion	Mauerwerk/Leichtbauwand
Elementstärke	50 mm
Oberflächen	roh, grundiert zum Streichen, gespritzt (RAL/NCS), furniert, KH-belegt, Metall-belegt bis 3 mm
Kombinationen	Türfutter in diversen Ausführungen

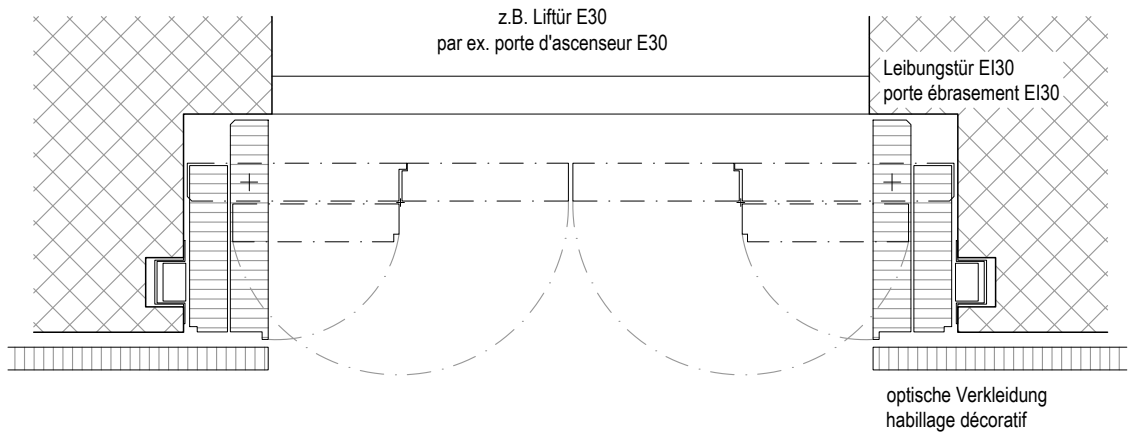
*Produktneuheit

07.02 SPEZIALPRODUKTE

LIFT-LEIBUNGSTÜRE FLIPSTAR™

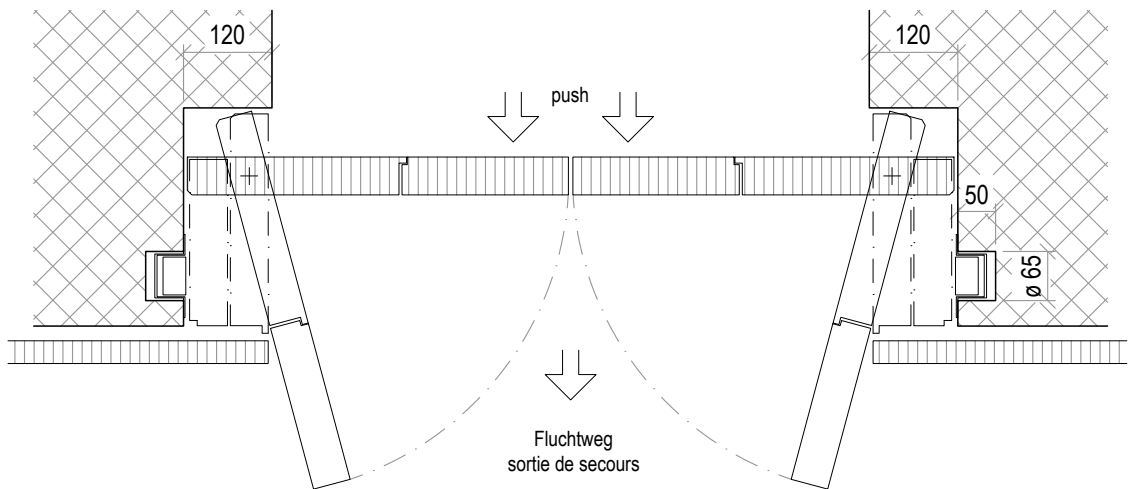
3/3

Funktionsschema



M_1:10

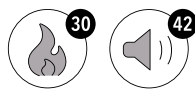
Funktionsschema



M_1:10

Bitte lassen Sie sich die Abmessungen für Ihr Objekt freigeben.

RAHMENLOSE EXITFUNKTION FLOWSTAR



Beidseitig öffnend

FLOWSTAR ist eine rahmenlose Nischentüre bei welcher dank einem ausgeklügelten Spezialschloss in die Gegenrichtung geflüchtet werden kann. Die innovative Pivot-Türe hebt die Begrenzungen einer klassischen Brandschutztüre auf, bei welcher die Parkierung immer auf der Fluchtwegseite stattfinden muss. Durch die smarte Schlosstechnik bietet sie neue Möglichkeiten in der Türanordnung sowie in der Architektur.

Durch ausgeklügeltes Spezialschloss kann in die Gegenrichtung geflüchtet werden.

1- oder 2-flügelig.

Schallschutz bis 42 dB mit Spezialdichtungen möglich.

Kombinierbar mit

- Trennwandsystem PYROSTAR
- allen gängigen Norm-Tragkonstruktionen



Technische Daten

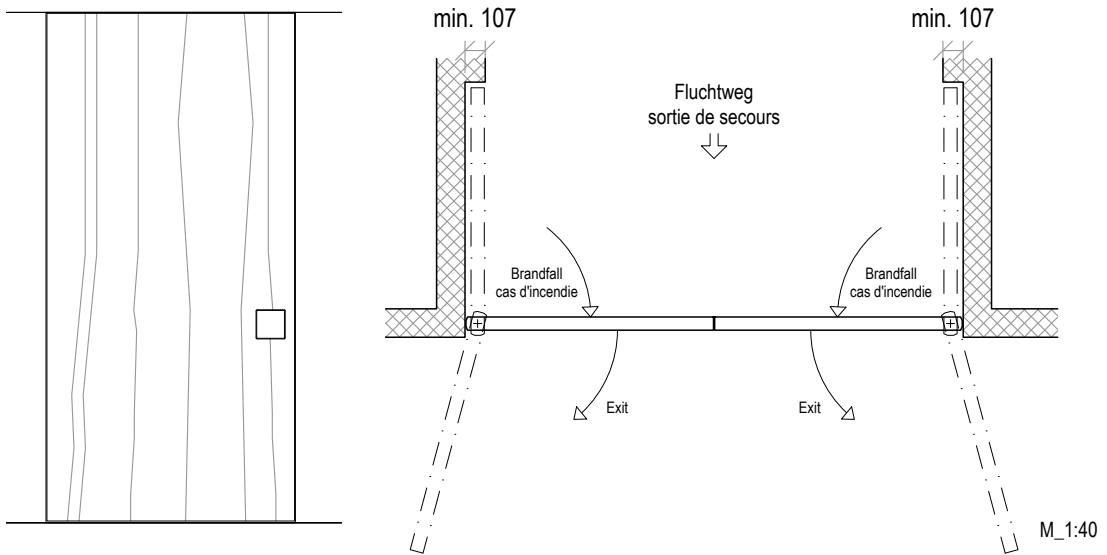
Typ	Rahmenlose Nischentüre
Material	Rahmentürblatt oder Sandwichkonstruktion mit Zapfenband
Brandschutzklasse	EI30
Anz. Flügel	1-/2-flügelig
Tragkonstruktion	Mauerwerk / Leichtbauwand
Elementstärke	63/70 mm
Schallschutzwerte	mit Spezialdichtungen möglich bis 42 dB
Oberflächen	roh, grundiert zum Streichen, gespritzt (RAL/NCS), furniert, KH-belegt, Metall-belegt bis 3 mm
Optionen	Kantenschutzprofil, Glaseinsatz
Durchganglichtmass*	Volltürblatt 63 mm 1-flügelig B 1495 x H 3165 mm (VKF-Nr. 21861/27592) 2-flügelig B 2875 x H 3165 mm (VKF-Nr. 22373/27754) Volltürblatt 70 mm 1-flügelig B 4058 x H 4600 mm (VKF-Nr. 27556/27577) 2-flügelig B 8159 x H 4600 mm (VKF-Nr. 14223/30254) Fenstertüre 64 mm 1-flügelig B 1473 x H 3910 mm (VKF-Nr. 15737/30052) 2-flügelig B 2944 x H 3910 mm (VKF-Nr. 26072/27660)
Kombinationen	Rahmenverbreiterung oben und seitlich mit Trennwandelementen PYROSTAR (Kapitel 08.05)

* Empfohlene Türblattgröße max. B 1310 x H 3200 mm

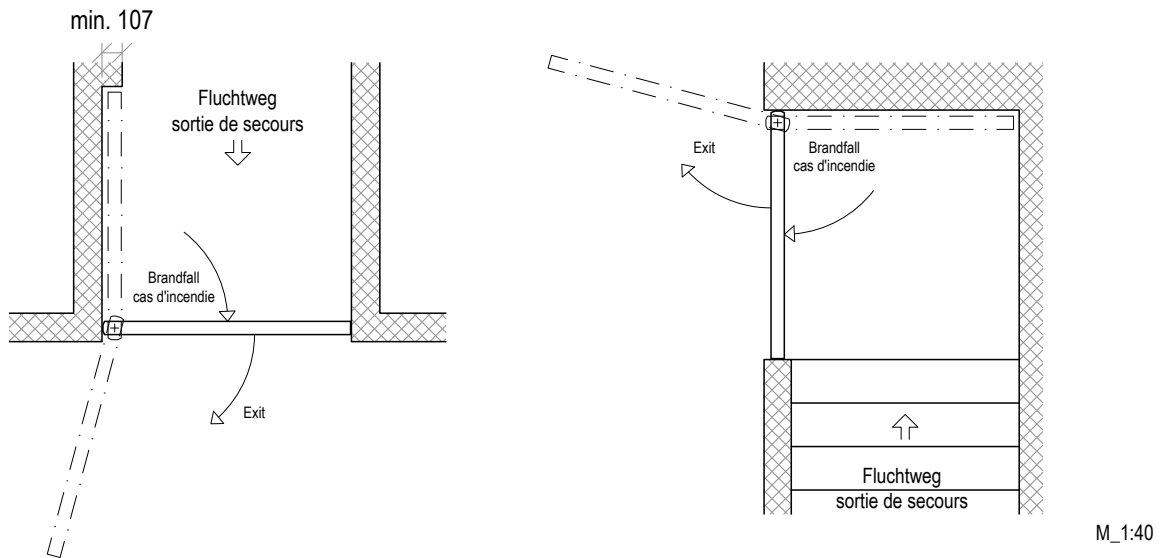
07.03 SPEZIALPRODUKTE

RAHMENLOSE EXITFUNKTION FLOWSTAR

Ansicht- und Ausführungsvariante 2-flügelig (Horizontalschnitt)



Ausführungsvariante 1-flügelig (Horizontalschnitt)



Bitte lassen Sie sich die Abmessungen für Ihr Objekt freigeben.

RAUMSPARTÜRE JASO™ (PAT.)

Barrierefrei

JASO das raumsparende Türsystem ermöglicht durch eine clevere Drehpunktverschiebung den barrierefreien Zugang für Personen mit eingeschränkter Mobilität. Die Lösung für Rollstuhlfahrer und gehbehinderte Personen. Durch die verschiedenen Zargen- und Oberflächen-Möglichkeiten werden bei der Raumspartüre JASO auch ästhetisch keine Grenzen gesetzt.

Lösung für Personen mit eingeschränkter Mobilität.

Barrierefrei.

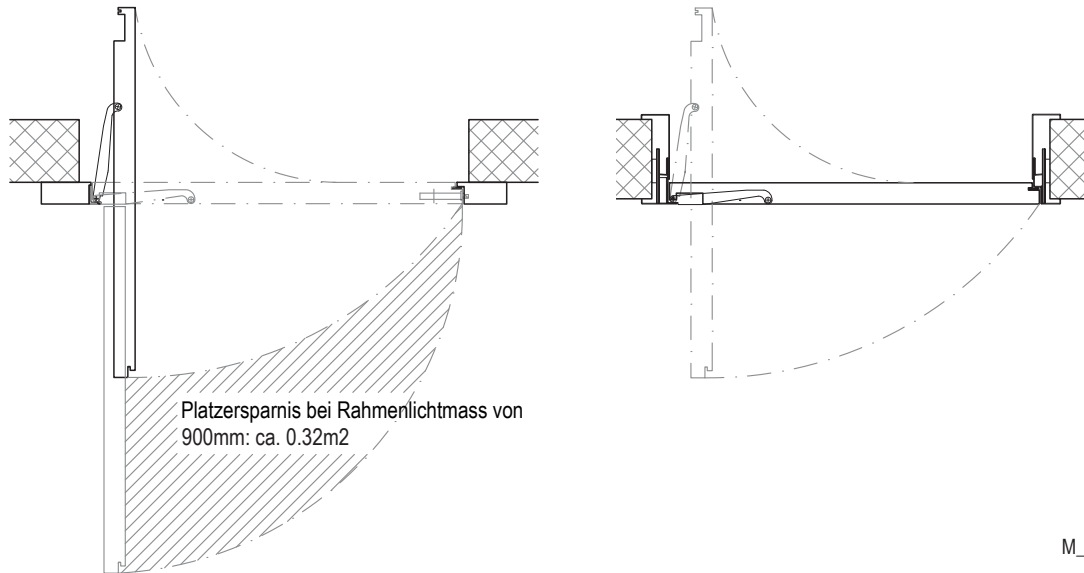
Optional Notentriegelung möglich.



Technische Daten

Typ	behindertengerechte Türe
Material	Zarge/Rahmen Stahl, Holz, Türblatt Sandwichkonstruktion
Brandschutzklasse	-
Anz. Flügel	1-flügelig
Tragkonstruktion	Leichtbauwand / Mauerwerk
Elementstärke	Wandstärke variabel, Türblatt 45 mm
Anschlag	in Leibung/Blendrahmen
Oberflächen	grundiert zum Streichen, gespritzt (RAL/NCS), KH-belegt, furniert
Optionen	div. Beschläge, Notentriegelung

Ausführungsvarianten Holzblendrahmen und Steckzarge



Ausführung Steckzarge, Band- und Schlossdetail (Horizontalschnitt)

